

澧县小渡口镇佳佳加油站建设项目竣工环
境保护验收监测报告表

精检竣监 [2020] 090 号

建设单位：澧县小渡口镇佳佳加油站

编制单位：湖南精科检测有限公司

2020 年 5 月

建设单位法人代表：叶平 (签字)

编制单位法人代表：昌小兵 (签字)

项目 负责人：唐欢平

填 表 人：杨兰

建设单位 _____ (盖章)

编制单位_____ (盖章)

电话: 18107366766

电话:0731-86953766

传真: /

传真:0731-86953766

邮编:415502

邮编: 410000

地址:湖南省澧县小渡口镇五公

地址:长沙市雨花区振华路

村八组

519 号聚合工业园 16 栋



检验检测机构 资质认定证书

证书编号: 181812051320

名称:湖南精科检测有限公司

地址:长沙市雨花区振华路519号聚合工业园16栋604-605

经审查,你机构已具备国家有关法律、行政法规规定的基本条件和能力,现予批准,可以向社会出具具有证明作用的数据和结果。资质认定包括检验检测机构计量认证。

你机构对外出具检验检测报告或证书的法律责任由湖南精科检测有限公司承担。

许可使用标志



181812051320

发证日期: 2019年09月29日

有效期至: 2024年02月08日

发证机关:



本证书由国家认证认可监督管理委员会监制,在中华人民共和国境内有效。

业务专用 他用无效
潭县小渡口镇佳佳加油站建设项
目"验收使用" 仅限潭县小渡口镇佳佳加油站

表一

建设项目名称	澧县小渡口镇佳佳加油站建设项目				
建设单位名称	澧县小渡口镇佳佳加油站				
建设项目性质	新建（补办）				
建设地点	湖南省澧县小渡口镇五公村八组				
主要产品名称	零售柴油、汽油成品油				
设计生产能力	零售 120t/a（柴油）、280t/a（汽油）				
实际生产能力	120t/a（柴油）、280t/a（汽油）				
建设项目环评时间	/	开工建设时间 竣工时间	/		
调试时间	/	验收现场监测时间	2020.4.22-4.23		
环评报告表 审批部门	/	环评报告表 编制单位	/		
环保设施设计单位	/	环保设施施工单位	/		
投资总概算	230 万元	环保投资总概算	18 万元	比例	7.82%
实际总概算	230 万元	环保投资	18 万元	比例	7.82%
验收监测依据	<p>(1) 《中华人民共和国环境保护法》（2015.1.1）</p> <p>(2) 《中华人民共和国大气污染防治法》（2018 修订，2018.10.26）</p> <p>(3) 《中华人民共和国水污染防治法》（2018.1.1）</p> <p>(4) 《中华人民共和国固体废物污染环境防治法》（2016.11.7）</p> <p>(5) 《中华人民共和国环境噪声污染防治法》（2018 年修正版），2018.12.29</p> <p>(6) 《中华人民共和国环境影响评价法（修订）》，2018.12.29；</p> <p>(7) 《建设项目环境保护管理条例》（2017.10.1）</p> <p>(8) 《建设项目竣工环境保护验收暂行办法》（2017.11.20）</p> <p>(9) 《环境保护设施竣工验收监测办法》（环监[1995]335 号）</p> <p>(10) 《建设项目竣工环境保护验收技术指南 污染影响类》2018.5.15</p> <p>(11) 澧县小渡口镇佳佳加油站建设项目环境影响登记表；澧县小渡口镇佳佳洗车场环境影响登记表；</p> <p>(12) 澧县环保局关于《澧县小渡口镇佳佳加油站建设项目环境影响登记表》审批意见，澧环登[2014]32 号。</p>				

验收监测评价标准、
标号、级别、限值

一、执行标准

根据环评及三同时验收的要求，该项目环保验收执行标准如下：

(一)、环境质量标准

1、环境空气质量执行《环境空气质量标准》(GB3095-2012)中二级标准；

表 1-1 环境空气质量标准 单位：ug/m³

污染物	环境质量标准		标准来源
	取值时间	浓度限值 (ug/m ³)	
SO ₂	年平均	60	《环境空气质量标准》 (GB3095-2012)中的二级标准；
	日均值	150	
	1小时均值	500	
NO ₂	年平均	40	
	日均值	80	
	1小时均值	200	
CO	日均值	4	
	1小时均值	10	
O ₃	日最大 8 小时均值	160	
	1小时均值	200	
PM ₁₀	日均值	150	
	年平均值	70	
PM _{2.5}	年平均值	35	
	日均值	75	
	年平均值	200	
非甲烷总 烃	1小时平均	2000	《大气污染物综合排放标准详 解》

2、地表水环境质量标准

本项目纳污水体东侧沟渠执行《地表水环境质量标准》(GB3838-2002) III类标准，具体标准值见下表。

表 1-2 地表水环境质量标准 (摘录) 单位：mg/L, pH为无量纲

监测指标	pH	COD _{Cr}	BOD ₅	石油类	NH ₃ -N	TP
III类标准 限值	6~9	≤20	≤4	≤0.05	≤1.0	≤0.2

注：*SS参照执行《地表水资源质量标准》(SL63-94)中三级标准。

3、声环境质量标准

本项目所在区域边界执行《声环境质量标准》（GB3096-2008）2类和4a类标准。具体限值见下表。

表 1-3 声环境质量标准 单位：dB(A)

类别	适用区域	昼间	夜间
2类	东、北、南侧	60	50
4a类	西侧	70	55

(二)、排放标准

1)、废气：本项目运营期加油站油气排放限值、技术要求等执行《加油站大气污染物排放标准》（GB20952-2007）（处理装置的油气排放浓度应小于等于 25g/m³，排放口距地平面高度应不低于 4m）；非甲烷总烃厂界浓度执行《大气污染物综合排放标准》（GB16297-1996）中无组织排放监控浓度限值，有关污染物及其浓度限值见下表。

表 1-4 本项目大气污染物排放标准 单位：mg/m³

标准	污染物	无组织排放监控浓度限值 (mg/m ³)	
GB16297-1996	非甲烷总烃	周界外浓度最高点	4.0

2)、废水：本项目产生的地面清洗废水经隔油沉淀池与生活污水一同进入化粪池处理后达到《污水综合排放标准》表 4 三级标准后进入污水管网。有关污染物及其浓度限值见下表。

表 1-5 污水综合排放标准 单位：mg/L，pH 除外

污染物	pH	BOD ₅	COD _{Cr}	SS	NH ₃ -N	石油类
三级标准	6-9	≤300	≤500	≤400	/	≤20

3)、噪声：项目边界噪声执行《工业企业厂界环境噪声排放标准》（GB12348-2008）2类和4类（西侧）标准。具体标准限值见下表。

表 1-7 工业企业厂界环境噪声排放标准值【单位：dB (A)】

标准	昼间	夜间
2类（东、南、北侧）	60	50
4类（西侧）	70	55

4)、固废：一般固体废弃物执行《一般工业固体废弃物贮存、处置场污染控制标准》(GB18599-2001)及 2013 年修改单；危险废物执行《危险废物贮存污染控制标准》

(GB18597-2001 及 2013 年修改单要求)；生活垃圾参考执行《生活垃圾填埋场污染控制标准》(GB16889-2008)。

三、验收监测范围

本次验收监测范围为澧县小渡口镇佳佳加油站建设项目的主体工程（包括加油岛、罩棚、储罐区）、辅助工程（站房、危废间、隔油沉淀池等）及废水、废气、噪声、固废环保设施的建设、调试、管理及其效果和污染物排放等情况开展的查验、监测等环境影响评价报告和批复规定的环境保护措施全部内容。

四、总量控制

本项目未设置总量控制指标。

表二

工程建设内容:

澧县小渡口镇佳佳加油站位于湖南省澧县小渡口镇董家村八组（E：111°55'3.71",N：29°38'9.74"），项目总投资 230 万元，本项目用地面积为 1176m²，建筑面积 432m²。加油站设卸油及加油油气回收系统，站区设潜油泵式单枪加油机 4 台。地理式储油罐 4 个(其中 1 个容积为 30m³ 的 92#汽油罐，1 个容积为 30m³ 的 95#汽油罐，2 个容积为 30m³ 的 0#柴油罐罐)，折合汽油油罐总容积为 90m³（柴油罐容积折半计算），年销油量约 400 吨（其中汽油 280 吨）。根据《汽车加油加气站设计与施工规范》（GB50156—2012）中第 3.0.15 条加油站的等级划分：总容积≤90 m³，单罐容积≤50 m³，加油站属于三级。本项目由业主自主组织验收，业主委托湖南精科检测有限公司进行验收监测。湖南精科检测有限公司于 2020 年 4 月 22 日~4 月 23 日对项目进行验收监测，经现场核实，本项目建设内容（工程组成）一览表见下表：

表 2-1 项目组成一览表

工程类别	项目名称	建设内容及规模	备注
主体工程	加油岛	设 4 台单枪油气回收型加油机；地面水泥硬化	已建
	罩棚	钢架结构，投影面积 300m ² ，高 8m	已建
	储罐区	30m ³ 汽油罐 2 个（双层防腐罐）、 30m ³ 柴油罐 2 个（双层防腐罐）	新建
辅助工程	站房	建筑面积 160m ² ，一层砖混结构主要设置便利店、办公室、休息室、饭堂、卫生间等	已建
	安全防护	设静电接地系统并设专用静电接地报警器，储油罐防雷防静电接地与电气设备的工作、保护接及信息系统的接地宜共用接地装置；实体围墙砖混结构，墙高 2.0m	已建
公用工程	给水	从自来水管接入	已建
	排水	项目生活污水经化粪池处理后排入污水管网；场地清洗废水及洗车废水经隔油沉淀池处理后进入污水管网	新建
	供电系统	从农村电网电源引至站内配电室。设配电室、柴油发电机组	已建

	消防	加油区配置不少于 2 具 4kg 手提式干粉灭火器/2 台加油机，或 1 具 4kg 手提式干粉灭火器和 1 具 6L 泡沫灭火器；地下储罐区应配置 1 台不小于 35kg 推车式干粉灭火器；配置灭火毯不少于 2 块、沙子 2m ³ 消防砂箱	已建
环保工程	废水	项目生活污水经化粪池处理后排入污水管网；场地清洗废水及洗车废水经隔油沉淀池处理后进入污水管网	新建
	废气	安装卸油油气回收装置、分散式加油油气收系统一套； 渗漏检测在线监测系统	已建
	固废	生活垃圾交由环卫部门统一清运处理，日产日运；隔油池废油、含油手套、抹布、含油废渣、清洗废液等危险废物，经收集桶收集后暂存在危废暂存间，定期交由已取得危险废物处置资质的公司进行处置	已建
	噪声	加油站进出口设置限速、禁鸣标志和减速坡，噪声设施安装减噪措施	已建
	地下水	加油岛地面硬化，装有潜油泵的油罐人孔操作井、卸油口井、加油机底槽等可能发生油品渗漏的部位采取相应的防渗措施，埋地加油管道应采用双层管道并防腐措施；油罐区外周边设置地下水监测井；加油站等的地下油罐应当使用双层罐或者采取建造防渗池等其他有效措施，并进行防渗漏监测，防止地下水污染	新建
	风险防范措施	设置紧急切断系统，在事故状态下迅速切断加油泵电源；油罐应设带有高液位报警功能的液位监测系统；加油岛端部的加油机附近应设防撞柱（栏）；设置事故应急池（5m ³ ）；制定岗位操作规范；编制突发环境事件应急预案	新建

2、主要生产设备

本项目主要生产设备见表 2-2。

表 2-2 主要生产设备及设施一览表

序号	设备名称	型号	单位	数量	备注
1	92#汽油储罐	30m ³	个	1	埋地，双层防腐罐
2	95#汽油储罐	30m ³	个	1	埋地，双层防腐罐
3	0#柴油储罐	30m ³	个	2	埋地，双层防腐罐
4	加油机	/	台	4	/
5	全场监控报警系统	/	套	1	/
6	油气回收装置	/	套	1	卸油回收及加油回收
7	渗漏检测在线监测系统	/	套	1	/

8	柴油发电机	/	台	1	10KW
9	洗车机		台	1	

3、劳动定员及工作制度

劳动定员：项目劳动定员 8 人；

工作制度：年工作时间为 365 天，2 班制，每班工作 12 小时。

4、环保投资情况

表 2-3 环保设施投资一览表

项目名称		费用（万元）	备注
废水	隔油沉淀池	2	/
	化粪池	1	/
	加油区水封隔油措施	2	/
废气	油气回收系统	8	/
噪声	加油泵选用低噪声设备，并设置减振垫；柴油发电机放置在配电房内，并设置减振垫	1	/
固废	垃圾收集箱，危险废物暂存间	1	/
防渗漏	防渗防漏措施	2	/
绿化	站内绿化、硬化	1	/
合计		18	

5、燃油经营设计规模：

该站主要经营零售 0#柴油、92#汽油、95#汽油成品油，年销售量为 400t。

表 2-4 燃油经营规模

序号	主要物料名称	用量
1	汽油	280t/a
2	柴油	120t/a

项目建成投产后主要运输物品为柴油和汽油的运入，该项目油品总运量为 400t/a。本项目运行严格建立、执行危险品贮存、运输、发放的管理制度，并建立相应的档案。

主要工艺流程及产物环节

主要生产工艺流程及产排污情况如下：

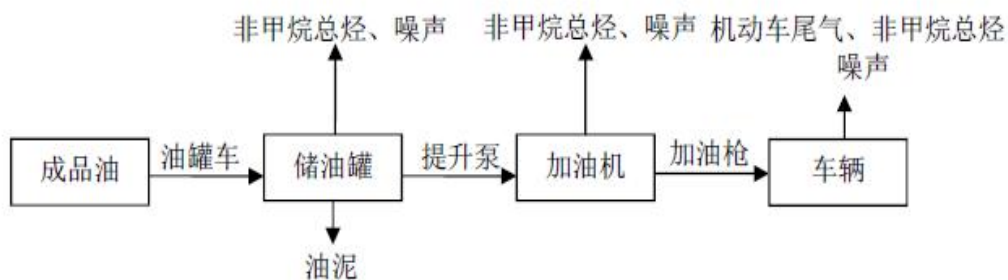


图 2-1 工艺流程图及产污环节

工艺流程简述：

(1) 卸油工艺

本加油站采用密闭卸油工艺，油罐车自油库运来至卸油点附近停好后，垫好三角木，挂上警示牌，夹紧静电接地夹，静止 15 分钟，通过软管和导管伸至罐内距罐底 0.2m 处，用快速接头将卸油管和地下油罐受油管接通，并接好卸油油气回收管，管连接后开阀自流进油。初始流速控制在 1m/s 以内，卸油时流速应控制在 3m/s，卸油完毕关阀、脱开快速接头及静电接地夹。

(2) 加油工艺

加油时，0#柴油通过自吸泵输送至加油机，92#汽油、95#汽油通过潜油泵输送至加油机，经过加油机自动计量和自封式加油枪注入汽车油箱等受油容器。

加油站油气回收系统分为一次油气回收、二次油气回收，由卸油油气回收系统、汽油密闭储存、加油油气回收系统、在线监控系统和油气排放处理装置组成。

一次油气回收：为卸油油气回收系统，即将油罐汽车卸油时产生的油气，通过密闭方式收集进入油罐车罐内的系统。此油气经过导管重新输回油罐车内，完成油气循环的卸油过程。回收到油罐车内的油气，可由油罐车带回油库后，再经冷凝、吸附或燃烧等方式处理。示意图如下。

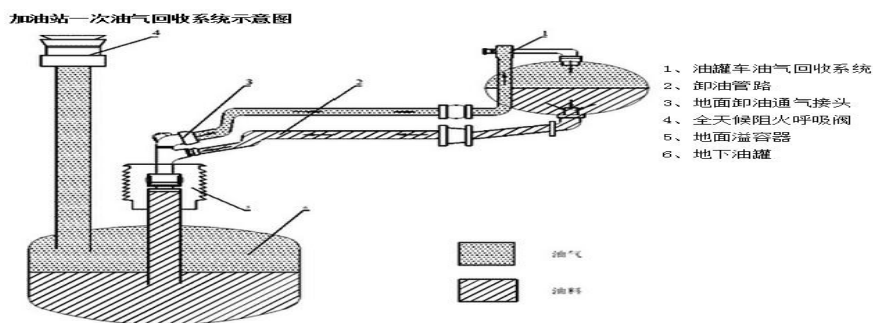


图 2-2 一次油气回收系统示意图

二次油气回收：即加油油气回收系统。将汽车加油时所产生油气回收至油罐装置称为加油站加油油气二次油气回收。加油机发油时通过油气回收专用油枪、油气回收胶管、油气分离器、回收真空泵等产品 and 部件组成的回收系统将油气收回地下储油罐。示意图如下。

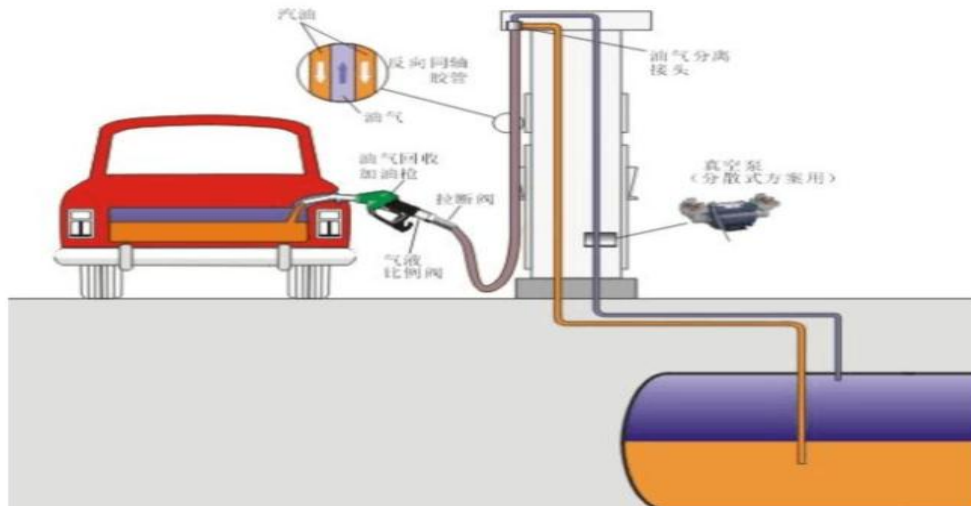


图 2-3 二次油气回收系统示意图

表三

主要污染源、污染物处理和排放

1、废水污染源

运营期产生的废水主要为生活污水、场地清洗废水、洗车废水。

废水产生及治理措施情况见表 3-1。

表 3-1 废水产生及治理措施一览表

序号	废水类别	产生量 (t/a)	污染物种类	排放规律	治理设施	去向
1	生活污水	236.5	化学需氧量、五日生化需氧量、悬浮物、氨氮	间断	化粪池	进入污水管网
2	场地清洗废水	34.5	化学需氧量、悬浮物、石油类	间断	隔油沉淀池	进入污水管网
3	洗车废水	78.6	化学需氧量、悬浮物、石油类	间断	隔油沉淀池	进入污水管网

2、废气污染源

本项目运营期产生大气污染物主要为汽车尾气、柴油发电机废气、油罐小呼吸和油气。废气的产生及治理措施见表 3-2。

表 3-2 废气产生及治理措施一览表

序号	排放源	主要污染物	处理措施	排放形式
1	加油、卸油产生废气、储罐呼吸废气	非甲烷总烃	油气回收、油气平衡	呈无组织排放
2	发电机废气	NO _x 、HC	布置在室内	呈无组织排放
3	汽车尾气	CO、NO _x 、THC	室外场地开阔，加强厂区绿化、加油熄火、即停即走不停留，减轻尾气排放	呈无组织排放

3、噪声污染源

本项目噪声主要为各种设备运行产生的噪声以及出入车辆的交通噪声，主要的设备包括加油泵、压缩机等，噪声源强在 70-85dB 之间。噪声源具体情况

见下表。

表 3-3 项目运营期主要生产设备噪声源一览表

工序	噪声源	声源类型	噪声产生量		降噪措施		噪声排放量	
			核算方法	声源表 达量	工艺	降噪效果	核算方法	声源表 达量
加油	加油泵	频发	类比法	70	低声设备, 并设置减振垫	10	类比法	60
	压缩机			85	隔音防护罩	20		65
	进出车辆			75	减速、禁止鸣笛、车辆熄火和平稳启动	10		65

4、固体废物

固废产生及治理措施见表 3-4。

表 3-4 固体废物的产生及处理措施一览表

废物名称及污染源		废物属性	产生量 (t/a)	处置方式及去向
生活垃圾		生活垃圾	1.460	收集后交当地环卫部门处置
废包装袋		一般固废	0.03	收集后交由废品回收单位处理
检修废物	含油手套、抹布	危险固废	0.05	加油站油罐清洗均由专业公司清理, 清理时产生的油罐废油渣由有资质的单位定期清运处理、处置; 建设单位按照《危险废物贮存污染控制标准》(GB18597-2001) 及其 2013 年修订单中的相关标准要求设置了危废暂存间, 并签订了危废处置协议
	含油废渣	危险固废	1.2	
清罐废物	废油、油渣	危险固废	0.5	
隔油池污泥		危险固废	0.5	收集后交由有危险废物处理资质的单位处置

表四

建设项目环境影响登记表主要结论及审批部门审批决定：

一、主要结论与建议

澧县小渡口镇佳佳加油站位于湖南省澧县小渡口镇董家村八组（E：111°55'3.71",N：29°38'9.74"），项目总投资 230 万元，本项目用地面积为 1176m²，建筑面积 432m²。加油站设卸油及加油油气回收系统，站区设潜油泵式单枪加油机 4 台。地理式储油罐 4 个(其中 1 个容积为 30m³ 的 92#汽油罐，1 个容积为 30m³ 的 95#汽油罐，2 个容积为 30m³ 的 0#柴油罐罐)，折合汽油油罐总容积为 90m³（柴油罐容积折半计算），年销油量约 400 吨（其中汽油 280 吨）。

二、审批部门审批决定

澧环登[2014]32 号

澧县小渡口镇佳佳加油站选址在澧县小渡口镇董家村 8 组，建设汽油、柴油加油站。该项目符合国家产业和环保政策，符合当地城镇规划，选址合适。

该项目建设期和营运期必须严格落实环评文件中提出的各项环保措施，并着重做好以下环保工作：

一、加油站内地面冲洗废水、初期雨水经三级隔油池、沉淀池处理和生活污水经化粪池处理达到 GB8978-1996《污水综合排放标准》表 4 中的二级标准后排入集镇下水道。

二、非甲烷总烃经卸油油气回收装置和加油油气回收装置，储油、加油油气排放于 2015 年前达到 16297-1996《大气污染物综合排放标准》二级标准，于 2015 年后达到 GB20952-2007《加油站大气污染物排放标准》

三、隔油池废油和含油污泥属于危险废物，必须设置专门的危废暂存间，并交由有资质的贮存、处置单位回收处理。

四、对储油系统及管道定期进行检查和维护，定期检查加油机内各油管、油泵及流量计是否有渗油情形发生，并在危险场所设置报警装置。

五、认真做好环境风险分析和防范，制定应急预案，采取相关安全防范措施，确保环保、消防设施正常、稳定运行。加强工作人员应急训练和业务培训，严格按操作规程作业，防止污染事故发生。

六、项目在建成后向我局提交试运营申请，自我局同意试运营之日起三个月内提交竣工环保验收申请，经我局验收合格后，方可投入正式运营。

三、项目环评批复要求及落实情况一览表

表 4-1 项目环评批复要求及落实情况一览表

序号	环评批复要求	具体落实情况	是否一致
1	加油站内地面冲洗废水、初期雨水经三级隔油池、沉淀池处理和生活污水经化粪池处理达到 GB8978-1996《污水综合排放标准》表 4 中的二级标准后排入集镇下水道。	加油站内地面冲洗废水、洗车废水、初期雨水经三级隔油池、沉淀池处理和生活污水经化粪池处理达到 GB8978-1996《污水综合排放标准》表 4 中的三级标准后排入集镇下水道。	一致
2	非甲烷总烃经卸油油气回收装置和加油油气回收装置，储油、加油油气排放于 2015 年前达到 16297-1996《大气污染物综合排放标准》二级标准，于 2015 年后达到 GB20952-2007《加油站大气污染物排放标准》	运营期加油站油气排放限值、技术要求等执行《加油站大气污染物排放标准》（GB20952-2007）（处理装置的油气排放浓度应小于等于 25g/m ³ ，排放口距地平面高度应不低于 4m）；非甲烷总烃厂界浓度执行《大气污染物综合排放标准》（GB16297-1996）中无组织排放监控浓度限值	一致
3	隔油池废油和含油污泥属于危险废物，必须设置专门的危废暂存间，并交由有资质的贮存、处置单位回收处理	已建设危废暂存间，并签订了危废处置协议	一致
4	对储油系统及管道定期进行检查和维护，定期检查加油机内各油管、油泵及流量计是否有渗油情形发生，并在危险场所设置报警装置	建设单位对储油系统及管道进行了定期检查和维修，并设置报警装置	一致
5	认真做好环境风险分析和防范，制定应急预案，采取相关安全防范措施，确保环保、消防设施正常、稳定运行。加强工作人员应急训练和业务培训，严格按操作规程作业，防止污染事故发生	已编制突发环境事件应急预案	一致

表五

验收监测质量保证及质量控制：

1、监测分析及仪器

类别	检测项目	检测方法	仪器名称及编号	检出限
无组织废气	非甲烷总烃	环境空气 总烃，甲烷和非甲烷总烃的测定 气相色谱法(HJ 604-2017)	GC9790II 气相色谱仪，JKFX-072	0.07mg/m ³
废水	pH 值	pH 值的测定 玻璃电极法 (GB 6920-1986)	PHS-3C 型 pH 计，JKFX-017	/
	化学需氧量	化学需氧量的测定 重铬酸盐法 (HJ828-2017)	KHCOD 消解器，JKFX-FZ-013	4mg/L
	悬浮物	水质 悬浮物的测定 重量法 (GB 11901-1989)	AS 220.R1 电子天平，JKFX-065	4mg/L
	石油类	石油类和动植物油类的测定 红外分光光度法(HJ 637-2018)	MAI-50G 红外测油仪，JKFX-009	0.06mg/L
噪声	厂界环境噪声	工业企业厂界环境噪声排放标准 (GB 12348-2008)	AWA5688 多功能声级计，JKCY-019	/

2、质量保证与质量控制

质量保证与质量控制严格执行国家有关监测技术规范和国家有关采样分析的标准及方法，实施全过程的质量保证。

①验收监测期间，生产工况满足验收监测的规定和要求。

②验收监测中使用的布点、采样、分析测试方法，选择目前适用的国家和行业标准分析方法、监测技术规范，其次是国家环境保护部推荐的统一分析方法或试行分析方法以及有关规定等。监测质量保证按《环境监测质量管理技术导则》（HJ630-2011）等技术规范要求，进行全过程质量控制。

③验收监测采样和分析人员，均经过持证上岗考核并持有合格证书；所有监测仪器、量具均经过计量部门检定合格并在有效期间使用。

④噪声测量前后测量仪器均经校准，灵敏度相差不大于 0.5dB(A)。监测时测量仪器配置防风罩，风速 >5m/s 停止测试。

⑤样品分析时采取平行双样、空白试验、标准样品等质控措施。实验室样品分析均要求同步完成全程序双空白实验、做样品总数 10%的加标回收和平行双样分析。

⑥监测报告严格执行“三审”制度。

表六

验收监测内容:			
类别	采样点位	检测项目	检测频次
无组织 废气	厂界上风向 10m 处	非甲烷总烃 同时记录: 气压、气温、风向、 风速	3 次/天, 连续 2 天
	厂界下风向 30m 处		
	厂界下风向 50m 处		
废水	总排口	pH 值、悬浮物、化学需 氧量、石油类	4 次/天, 连续 2 天
噪声	N1 厂界东外 1 米	厂界环境噪声	2 次/天, 昼、夜检测, 连续 2 天
	N2 厂界南外 1 米		
	N3 厂界西外 1 米		
	N4 厂界北外 1 米		
备注	采样点位、检测项目及频次由委托单位指定。		

表七

验收监测期间生产工况记录:

2020年4月22日~4月23日对澧县小渡口镇佳佳加油站建设项目进行了现场监测,验收监测期间,主体设施和环保设施运行正常,生产负荷满足验收要求,具体见附件。

验收监测结果:

表 7-1 澧县小渡口镇佳佳加油站建设项目测期间气象参数

采样点位	采样日期	温度(°C)	气压(kPa)	风向	风速
厂界上风向 10m 处	2020.4.22	15.6	100.1	西北	2.6
	2020.4.23	18.2	99.9	西南	2.2
厂界下风向 30m 处	2020.4.22	15.7	100.1	西北	2.4
	2020.4.23	18.4	99.9	西南	2.1
厂界下风向 50m 处	2020.4.22	15.8	100.0	西北	2.5
	2020.4.23	18.5	99.9	西南	2.2

1、废气

表 7-2 澧县小渡口镇佳佳加油站建设项目无组织废气检测结果

采样点位	采样日期	时均浓度(mg/m ³)		
		非甲烷总烃		
		第一次	第二次	第三次
厂界上风向 10m 处	2020.4.22	1.26	1.52	1.67
	2020.4.23	1.45	1.37	1.24
厂界下风向 30m 处	2020.4.22	2.2	2.62	2.52
	2020.4.23	2.95	2.93	2.79
厂界下风向 50m 处	2020.4.22	3.65	3.13	3.01
	2020.4.23	3.04	3.27	3.44
《大气污染物综合排放标准》(GB16297-1996)	非甲烷总烃	4.0		

无组织排放浓度

验收监测期间，无组织非甲烷总烃排放浓度满足《大气污染物综合排放标准》(GB16297-1996)无组织排放浓度监控限值。

2、废水

本项目建成后，地面清洗废水、洗车废水经隔油沉淀池处理后与生活污水一同进入化粪池处理，再进入污水管网。

表 7-3 澧县小渡口镇佳佳加油站建设项目废水检测结果

采样点位	采样日期	检测结果 (mg/L, pH 值: 无量纲)			
		pH 值	悬浮物	化学需氧量	石油类
W1 总排口	2020.4.22	7.36	31	38	0.06L
		7.22	33	34	0.06L
		7.15	38	41	0.06L
		7.47	34	37	0.06L
	2020.4.23	7.36	39	32	0.06L
		7.52	32	42	0.06L
		7.21	37	36	0.06L
		7.11	34	39	0.06L
《污水综合排放标准》 表 4 三级标准	6-9	400	500	20	

根据上述废水检测结果，监测因子 pH 值、悬浮物、化学需氧量、石油类浓度值均能够达到《污水综合排放标准》表 4 三级标准。

3、噪声

表 7-3 澧县小渡口镇佳佳加油站建设项目厂界环境噪声检测结果

检测点位	检测日期	检测结果 Leq[dB(A)]			
		昼间	夜间	昼间	夜间
东厂界外 1m	2020.4.22	55.4	43.9	60	50
	2020.4.23	55.1	43.1	60	50
南厂界外 1 m	2020.4.22	58.2	45.6	60	50

	2020.4.23	58.6	46.2	60	50
西厂界外 1 m	2020.4.22	56.6	44.2	70	55
	2020.4.23	56.1	44.9	70	55
北厂界外 1 m	2020.4.22	54.3	43.2	60	50
	2020.4.23	53.7	43.6	60	50

注：西厂界参考《工业企业厂界环境噪声排放标准》（GB12348-2008）4类标准，东、南北厂界4类标准。

监测期间，厂界东面外1米处昼间噪声最大值为55.4dB(A)，夜间最大值为43.9dB(A)；厂界南面外1米处昼间噪声最大值为58.6dB(A)，夜间最大值为46.2dB(A)；厂界西面外1米处昼间噪声最大值为56.6dB(A)，夜间最大值为46.9dB(A)；厂界北面外1米处昼间噪声最大值为54.3dB(A)，夜间最大值为43.6dB(A)；厂界西噪声值符合《工业企业厂界环境噪声排放标准》（GB12348-2008）4类标准限值要求，东、南、北侧噪声值符合《工业企业厂界环境噪声排放标准》（GB12348-2008）2类标准限值要求。

4、固体废物

项目固废主要来源于工作人员和过往驾乘人员产生的生活垃圾，便利店产生的废包装袋等一般固废，检修过程产生的少量的含油废渣、清洗废液、含油手套、抹布，清罐废物，隔油池产生的含油污泥等。

（1）生活垃圾

① 生活垃圾

项目建成后当班工作人员8人，生活垃圾产生量按0.5kg/人.d计算，则产生量约1.460t/a。

（2）一般固体废物

① 废包装袋

便利店购物会产生废包装袋，主要为包装纸箱、食品袋等，属于一般固体废物，经建设单位提供的技术资料，产生量约为0.03t/a。

（2）危险固体废物

① 检修废物

加油机、管道等设备平均每3个月检修一次，检修废物由含油废渣、清洗废液、含油手套、抹布构成。清洗废液由于含油类物质浓度较高，现场无法进

行处理或回用，应与含油废渣一并作为危险废物进行处理；根据《国家危险废物名录》，检修过程产生的废弃含油手套、含油抹布属于危险废物，应单独收集并作为危险废物进行处理。

本项目加油机等设备检修含油废渣和清洗废液产生量约 0.2t/次，则一年检修 6 次产生量合计约 1.2t/a；含油手套、抹布产生量约 0.05t/a。

②清罐废物

清罐由专业资质公司进行，成品油储油罐定期清理时，会有少量油渣产生，根据建设方提供的资料可知储油罐每 5 年清理一次，该加油站油料由由所购单位专用车辆配送，比较洁净，油渣产生量约为 0.1t/罐·次，所以 5 年共产生油渣 0.5t。废物由清罐单位回收处理，本项目不存放清罐废物。

③隔油池污泥

隔油池每半年清掏一次，清掏产生的污泥量约为 0.5t/a，暂存于危废暂存间，交由有危险废物处理资质的单位处置。

5、总量核算

根据环评要求，本项目不设置总量控制指标。

表八

验收监测结论:

澧县小渡口镇佳佳加油站建设项目执行了国家有关环境保护的法律法规，环境保护审批手续齐全，履行了环境影响评价制度，项目配套的环保设施按“三同时”要求设计、施工和投入使用，运行基本正常。公司内部设有专门的环境管理机构，建立了环境管理体系，环境保护管理制度较为完善，环评报告表及批复中提出的环保要求和措施基本得到了落实。

本验收检测结论是针对 2020 年 4 月 22 日~4 月 23 日生产及环境条件下开展验收检测所得出的结论。

- 1、该项目验收监测期间生产负荷满足验收监测要求。
- 2、该项目验收监测期间生产设施及环保设施运行正常。
- 3、各类污染物及排放情况：

(1) 废水

本项目产生的生活污水、地面清洗废水、洗车废水监测结果表明，废水排放能够达到《污水综合排放标准》表 4 三级标准。

(2) 废气

监测结果表明，经营过程中无组织非甲烷总烃浓度值能够满足《大气污染物综合排放标准》（GB16297-1996）中表 2 大气污染物无组织排放限值。

(3) 噪声

监测期间，厂界东面外 1 米处昼间噪声最大值为 55.4dB(A)，夜间最大值为 43.9dB(A)；厂界南面外 1 米处昼间噪声最大值为 58.6dB(A)，夜间最大值为 46.2dB(A)；厂界西面外 1 米处昼间噪声最大值为 56.6dB(A)，夜间最大值为 46.9dB(A)；厂界北面外 1 米处昼间噪声最大值为 54.3dB(A)，夜间最大值为 43.6dB(A)；厂界西噪声值符合《工业企业厂界环境噪声排放标准》（GB12348-2008）4 类标准限值要求，东、南、北侧噪声值符合《工业企业厂界环境噪声排放标准》（GB12348-2008）2 类标准限值要求。

(4) 固体废物

项目固废主要来源于工作人员和过往驾乘人员产生的生活垃圾，便利店产生的废包装袋等一般固废，检修过程产生的少量的含油废渣、清洗废液、含油手套、抹

布，清罐废物，隔油池产生的含油污泥等。

(1) 生活垃圾

① 生活垃圾

项目建成后当班工作人员 8 人，生活垃圾产生量按 0.5kg/人.d 计算，则产生量约 1.460t/a。

(2) 一般固体废物

① 废包装袋

便利店购物会产生废包装袋，主要为包装纸箱、食品袋等，属于一般固体废物，经建设单位提供的技术资料，产生量约为 0.03t/a。

(2) 危险固体废物

① 检修废物

加油机、管道等设备平均每 3 个月检修一次，检修废物由含油废渣、清洗废液、含油手套、抹布构成。清洗废液由于含油类物质浓度较高，现场无法进行处理或回用，应与含油废渣一并作为危险废物进行处理；根据《国家危险废物名录》，检修过程产生的废弃含油手套、含油抹布属于危险废物，应单独收集并作为危险废物进行处理。

本项目加油机等设备检修含油废渣和清洗废液产生量约 0.2t/次，则一年检修 6 次产生量合计约 1.2t/a；含油手套、抹布产生量约 0.05t/a。

②清罐废物

清罐由专业资质公司进行，成品油储油罐定期清理时，会有少量油渣产生，根据建设方提供的资料可知储油罐每 5 年清理一次，该加油站油料由由所购单位专用车辆配送，比较洁净，油渣产生量约为 0.1t/罐·次，所以 5 年共产生油渣 0.5t。废物由清罐单位回收处理，本项目不存放清罐废物。

③隔油池污泥

隔油池每半年清掏一次，清掏产生的污泥量约为 0.5t/a，暂存于危废暂存间，交由有危险废物处理资质的单位处置。

(5) 总量控制

本项目未设置总量控制指标。

(6) 总体结论

澧县小渡口镇佳佳加油站建设项目遵守国家相关法律法规规定，经现场检查和采样监测，废水监测结果、废气监测结果、噪声监测结果，固废处置措施均达到验收执行标准要求。各项环保设施均已按照环评结论和环评批复的要求得到落实，企业环境保护设施管理到位，建议对该项目予以验收。

根据《建设项目竣工环境保护验收暂行办法》（国环规环评〔2017〕4号）中所规定的验收不合格情形对项目逐一对照核查，该项目不存在暂行办法中所列九种不得提出验收合格的情形。

表 8-1 暂行办法对照核查表

编号	《建设项目竣工环境保护验收暂行办法》中所规定的验收不合格情形	本项目是否存在此项情况
1	未按环境影响报告书（表）及其审批部门审批决定要求建成环境保护设施，或者环境保护设施不能与主体工程同时投产或者使用的；	本项目按要求编制了环境影响报告表，并按照审批部门审批决定要去建成了环保设施，环保设施与主体工程同时投产使用。
2	污染物排放不符合国家和地方相关标准、环境影响报告书（表）及其审批部门审批决定或者重点污染物排放总量控制指标要求的；	本项目废气、噪声所有监测因子均符合相关标准要求。
3	环境影响报告书（表）经批准后，该建设项目的性质、规模、地点、采用的生产工艺或者防治污染、防止生态破坏的措施发生重大变动，建设单位未重新报批环境影响报告书（表）或者环境影响报告书（表）未经批准的；	根据现场踏勘，项目的实际建设内容与环评阶段报告中的建设内容对比，无重大变动。
4	建设过程中造成重大环境污染未治理完成，或者造成重大生态破坏未恢复的；	建设过程中无造成重大环境污染，也没有造成重大生态破坏，进行了生态恢复。
5	纳入排污许可管理的建设项目，无证排污或者不按证排污的；	本项目不存在上述情形
6	分期建设、分期投入生产或者使用依法应当分期验收的建设项目，其分期建设、分期投入生产或者使用的环境保护设施防治环境污染和生态破坏的能力不能满足其相应主体工程需要的；	本项目工程一次建成
7	建设单位因该建设项目违反国家和地方环境保护法律法规受到处罚，被责令改正，尚未改正完成的；	本项目不存在上述情形
8	验收报告的基础资料数据明显不实，内容存在重大缺项、遗漏，或者验收结论不明确、不合理的；	验收监测资料齐全，验收结论明确。

9	其他环境保护法律法规规章等规定不得通过环境保护验收的。	该项目未出现此项情形。
---	-----------------------------	-------------

建设项目竣工环境保护“三同时”验收登记表

填表单位（盖章）：湖南精科检测有限公司

填表人（签字）：

项目经办人（签字）：

建设项目	项目名称	澧县小渡口镇佳佳加油站建设项目				项目代码		建设地点	湖南省澧县小渡口镇五公村八组					
	行业类别（分类管理名录）	机动车燃油零售 F-5265				建设性质	<input checked="" type="checkbox"/> 新建 <input type="checkbox"/> 改扩建 <input type="checkbox"/> 技术改造		项目厂区中心经度/纬度					
	设计生产能力	石油 400 吨 t/a				实际生产能力	400t/a	环评单位	/					
	环评文件审批机关	澧县环境保护局				审批文号	/	环评文件类型	环评登记表					
	开工日期	/				竣工日期	/	排污许可证申领时间						
	环保设施设计单位					环保设施施工单位		本工程排污许可证编号						
	验收单位	澧县小渡口镇佳佳加油站				环保设施监测单位		验收监测时工况	>85%					
	投资总概算（万元）	230				环保投资总概算（万元）	18	所占比例（%）	7.83					
	实际总投资	230				实际环保投资（万元）	18	所占比例（%）	7.83					
	废水治理（万元）	5	废气治理（万元）	8	噪声治理（万元）	1	固体废物治理（万元）	1	绿化及生态（万元）	/	其他（万元）	3		
新增废水处理设施能力	/				新增废气处理设施能力	0	年平均工作时	8760h/a						
运营单位	澧县小渡口镇佳佳加油站				运营单位社会统一信用代码（或组织机构代码）	91430723707362638N		验收时间	2020年5月					
污染物排放达总量控制（工业建设项目详填）	污染物	原有排放量(1)	本期工程实际排放浓度(2)	本期工程允许排放浓度(3)	本期工程产生量(4)	本期工程自身削减量(5)	本期工程实际排放量(6)	本期工程核定排放总量(7)	本期工程“以新带老”削减量(8)	全厂实际排放总量(9)	全厂核定排放总量(10)	区域平衡替代削减量(11)	排放增减量(12)	
	废水													
	化学需氧量												0	
	氨氮												0	
	石油类													
	废气													
	二氧化硫												0	
	烟尘													
	工业粉尘													
	氮氧化物													0
	工业固体废物													
与项目有关的其他特征污染物														

注：1、排放增减量：（+）表示增加，（-）表示减少。2、(12)=(6)-(8)-(11)，(9)=(4)-(5)-(8)-(11)+(1)。3、计量单位：废水排放量——万吨/年；废气排放量——万标立方米/年；工业固体废物排放量——万吨/年；水污染物排放浓度——毫克/升

建设单位验收监测期间工况证明

验收监测期间，我单位主体设施和环保设施运行正常，生产负荷满足验收要求。

验收监测生产负荷表

日期	产品名称	设计能力	实际能力	生产负荷
2020.4.22	零售 0#柴油、92#汽油、95#汽油成品油	汽油 120t/a、柴油 280t/a	汽油 0.279t/d、柴油 0.652t/d	85%
2020.4.23			汽油 0.286t/d、柴油 0.667t/d	87%

【工作制度：每年生产天数为 365 天，每日工作时间 24 小时，合计全年工作 8760h，折算设计产能为汽油 0.329t/d、柴油 0.767t/d】

声明：特此确认，本说明所填写内容及所附文件和材料为真实有效的。我的单位承诺对所提交材料的真实性负责，并承担内容不实之后果。

澧县小渡口镇佳佳加油站（公章）

附件 1 建设项目竣工环境保护验收监测委托书

建设项目竣工环境保护验收监测委托书

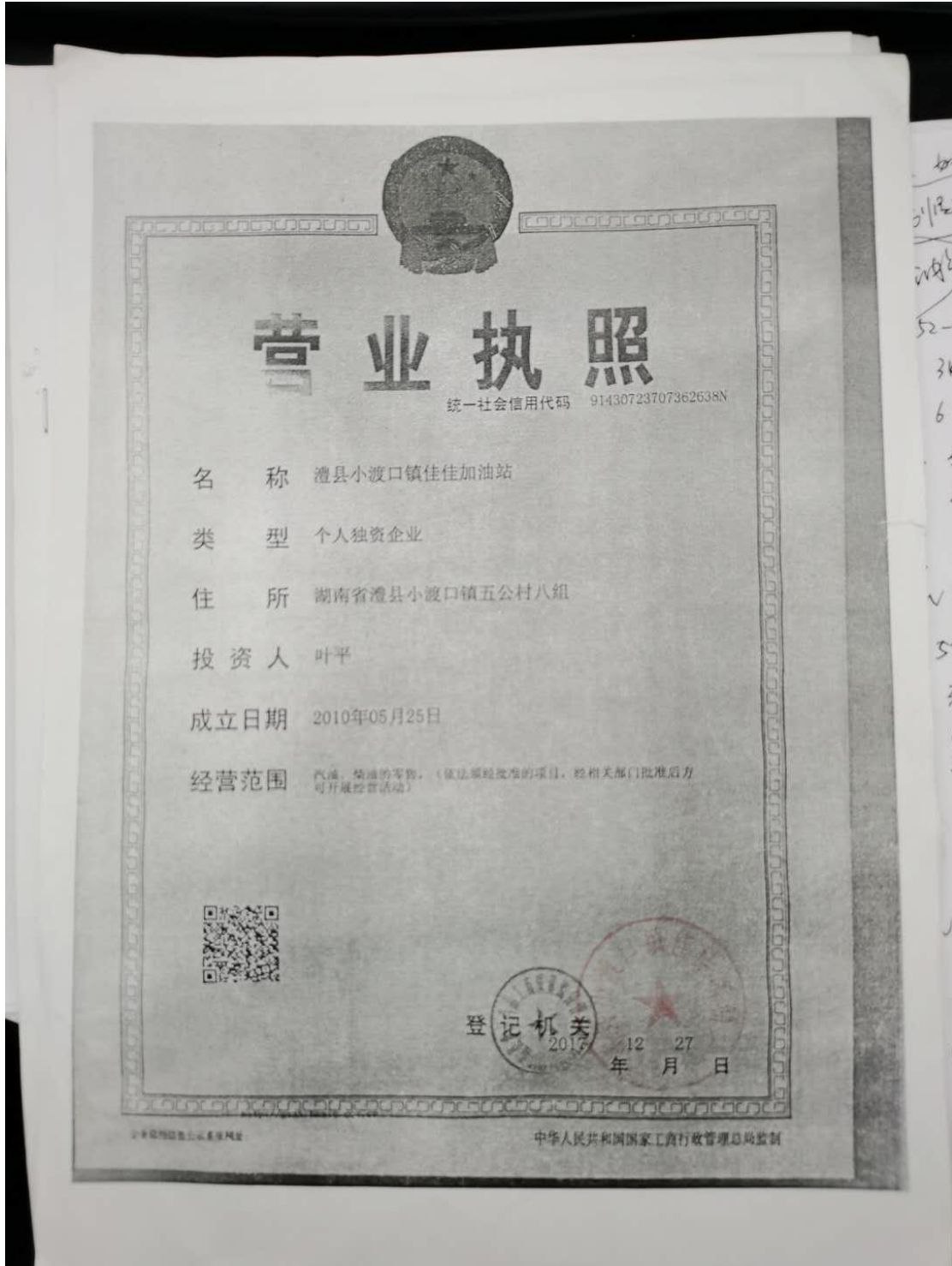
湖南精科检测有限公司：

我单位澧县小渡口镇佳佳加油站建设项目已竣工。本项目已按照环境保护行政主管部门的审批要求，严格落实各项环境保护措施，污染防治设施与主体工程同时投入试运行。根据《建设项目环境保护管理条例》、《建设项目竣工环境保护验收管理办法》等的有关规定，特委托你公司对本项目进行环境保护验收监测。

委托单位：澧县小渡口镇佳佳加油站

委托时间：2020 年 3 月 25 日

附件 2 营业执照



附件3 环评登记表

七、拟采取的防治污染措施（包括建设期、营运期）

生活废水经化粪池过滤沉淀后排入集镇下水道。

八、审批意见

澧环登[2014]32号

澧县小渡口镇佳佳加油站选址在澧县小渡口镇董家村8组，建设汽油、柴油加油站。该项目符合国家产业和环保政策，符合当地城镇规划，选址合适，同意建设。

该项目建设期和营运期必须严格落实环评文件中提出的各项环保措施，并着重做好以下环保工作：

一、加油站内地面冲洗废水、初期雨水经三级隔油池、沉淀池处理和生活污水经化粪池处理达到GB8978-1996《污水综合排放标准》表4中的二级标准后排入集镇下水道。

二、非甲烷总烃经卸油油气回收装置和加油油气回收装置，储油、加油油气排放于2015年前达到GB16297-1996《大气污染物综合排放标准》二级标准，于2015年后达到GB20952-2007《加油站大气污染物排放标准》。

三、隔油池废油和含油污泥属危险废物，必须设置专门的危废暂存间，并交由有资质的贮存、处置单位回收处理。

四、对储油系统及管道定期进行检查和维护，定期检查加油机内各

油管、油泵及流量计是否有渗油情形发生，并在危险场所设置报警装置。

五、认真做好环境风险分析和预防，制定应急预案，采取相关安全防范措施，确保环保、消防设施正常、稳定运行。加强工作人员应急训练及业务培训，严格按操作规程作业，防止污染事故发生。

六、项目在建成后向我局提交试运营申请，自我局同意试运营之日起三个月内向我局提交竣工环保验收申请，经我局验收合格后，方可投入正式运营。

经办人（签字） 分管领导（签字）

2014年4月9日



建设项目环境影响登记表

填报日期：2019-12-03

项目名称	澧县小渡口镇佳佳洗车场		
建设地点	湖南省常德市澧县小渡口镇董家村8组	占地面积(m ²)	80
建设单位	澧县小渡口镇佳佳加油站	法定代表人或者主要负责人	叶平
联系人	叶平	联系电话	18107366766
项目投资(万元)	30	环保投资(万元)	10
拟投入生产运营日期	2019-12-06		
建设性质	新建		
备案依据	该项目属于《建设项目环境影响评价分类管理名录》中应当填报环境影响登记表的建设项目，属于第125 洗车场项中其他。		
建设内容及规模	澧县小渡口镇佳佳场洗车项目位于澧县小渡口镇董家村8组，南面为和东面为菜地，西面为S302省道，北面为居民，主要设备是海天牌TX-380 型隧道连续式电脑洗车机，主要用于各种轿车及小型面包车的外表进行高压冲洗（水刀）、刷洗、风干作业等，项目总投资30万元，环保投资10万元，总占地面积80平方米。		
主要环境影响	废水 生产废水	采取的环保措施及排放去向	生产废水 有环保措施： 其它措施： 洗车废水经沉淀池沉淀预处理后排入集镇下水道
	固废		环保措施： 车辆冲洗泥渣每周进行收集、清除一次，设置垃圾收集箱对车辆废弃物和垃圾及时清理后交由当地环卫部门处理。
<p>承诺：澧县小渡口镇佳佳加油站叶平承诺所填写各项内容真实、准确、完整，建设项目符合《建设项目环境影响登记表备案管理办法》的规定。如存在弄虚作假、隐瞒欺骗等情况及由此导致的一切后果由澧县小渡口镇佳佳加油站叶平承担全部责任。</p> <p style="text-align: right;">法定代表人或主要负责人签字： <u>叶平</u></p>			
<p>备案回执</p> <p>该项目环境影响登记表已经完成备案，备案号：201943072300000086。</p>			

附件4 应急预案备案表

澧县小渡口镇佳佳加油站突发环境事件应急预案

第一部分 突发环境事件应急预案备案表
企业事业单位突发环境事件应急预案备案表

单位名称	澧县小渡口镇佳佳加油站	机构代码	91430723707362638N
法定代表人	叶平	联系电话	18107366766
联系人	叶平	联系电话	18107366766
传真	—	电子邮箱	—
地址	湖南省澧县小渡口镇董家村八组 (E: 111° 55' 3.71" ,N: 29° 38' 9.74")		
预案名称	澧县小渡口镇佳佳加油站突发环境事件应急预案		
风险级别	一般[一般-大气(Q0)+一般-水(Q0)]		
<p>本单位于2020年4月20日签署发布了突发环境事件应急预案, 备案条件具备, 备案文件齐全, 现报送备案。</p> <p>本单位承诺, 本单位在办理备案中所提供的相关文件及其信息均经本单位确认真实, 无虚假, 且未隐瞒事实。</p> <p style="text-align: right;">预案制定单位(公章): 澧县小渡口镇佳佳加油站</p>			
预案签署人	叶平	报送时间	2020.4.29
突发环境事件应急预案备案文件目录	<p>1、突发环境事件应急预案备案表;</p> <p>2、环境应急预案及编制说明: 环境应急预案(签署发布文件、环境应急预案文本); 编制说明(编制过程概述、重点内容说明、征求意见及采纳情况说明、评审情况说明);</p> <p>3、环境风险评估报告;</p> <p>4、环境应急资源调查报告;</p> <p>5、环境应急预案评审意见。</p>		
备案意见	<p>该单位的突发环境事件应急预案备案文件已于2020年4月29日收讫, 文件齐全, 予以备案。</p> <p>有效期从2020年4月29日起至2023年4月28日止, 有效期三年。</p> <p style="text-align: right;">备案受理部门(公章) 2020年4月29日</p>		
备案编号	430723202008L		
报送单位	澧县小渡口镇佳佳加油站		
受理部门负责人	张敏	经办人	张敏 张小雨

危险废物处理协议

甲方：澧县小渡口镇佳佳加油站

地址：澧县小渡口镇王公村八组

乙方：常德科瑞再生资源有限公司

地址：澧县高新技术产业开发区

根据《中华人民共和国固体废物污染环境防治法》以及其他环境保护法律、法规的规定，为了加强对危险废物的规范管理，减少危险废物对人类及周边环境的污染和影响，甲方在生产过程中所产生的危险废物不可随意堆放、弃置或者转移。受甲方委托，负责处理甲方所产生的危险废物。为确保双方合法利益，维护正常合作，经甲乙双方友好协商特签订如下协议，由双方共同遵照执行。

一、甲方协议义务：

- 1.1 甲方生产过程中所产生的危险废物（4.1 条所列）等对环境有影响的危险废物连同包装物，按照环保部门的要求，必须全部交予由合法资质的单位（乙方）进行收集回收处理，协议内不得将部分或全部废物自行处理或者交由第三方处理。
- 1.2 甲方应将待处理的危险废物分类集中摆放，并尽可能向乙方提供危险废物装车所需的提升机械（叉车等），以便于乙方装运。
- 1.3 甲方保证提供给乙方的危险废物中不出现品种未列入本协议的异常情况，人为混和装入同一容器，以及其他违反危险废物包装的国家标准、行业标准的异常情况。本着友好合作的原则，由乙方业务人员与甲方人员进行协调沟通。如异常情况对乙方运输、分拣、处理、处置等不会造成不良影响的，乙方可予以接收。
- 1.4 甲方要求将协议以外的废物交予乙方处理处置的，甲方应提前通知乙方，并与乙方签订补充协议；在补充协议签订后，乙方才可以开展收运工作。

二、乙方协助义务：

- 2.1 乙方在协议的存续期间内，必须保证所持相关证件合法有效。
- 2.2 乙方在接到甲方废物转移的通知后，在无特殊情况的前提下，两个自然日

内乙方对该批次的废物进行确认，双方在无异议的情况下，将废物进行现场交接转移（乙方如发现废物类别与合同范围有别的和质量发生变化时，乙方有权向甲方提出终止合同）。

2.3 乙方应具备处理危险废物所需的条件和设施，保证各项处理条件和设施符合国家法律、法规对处理危险废物的技术要求，并在运输和处置过程中不产生二次污染。

2.4 乙方自备运输车辆、装卸人员，按双方商议的计划到甲方收取危险废物，不影响甲方正常生产、经营活动。

2.5 乙方收运车辆以及司机及装卸员工，应在甲方厂区内文明作业，作业完毕后将其作业范围内清理干净，并遵守甲方的相关环境以及安全管理规定。

三、危险废物的计量：

3.1 过磅时，甲乙双方工作人员应严格区分不同种类的废物，分别称重。

3.2 对于需要与浓度或含量来计价的有价废物，以双方收运时的现场取样的浓度或含量标准，该样应送至乙方或双方认可的机构进行检测。

四、危险废物种类、数量以及收费凭证及转接责任：

4.1 甲方委托乙方回收处置废物种类：1、废矿物油 HW08 (900-214-08)

4.2 若发生意外或者事故，废物由甲方交乙方签收之前，责任由甲方自行承担；废物由甲方交乙方签收之后，责任由乙方自行承担。但由于甲方违反 1.3 条款规定而造成的事故，由甲方负责。甲方如在本合同期内有私自处理和利用其它方式处理行为所造成的后果和影响不在乙方负责范围之内。

五、产生费用的结算性质为：收费和付费处理

5.1 甲方所产生的危险废物在无回收利用价值的情况下，乙方进行收费回收处理或处置。

5.2 甲方所产生的危险废物有一定的回收利用价值时，乙方可以付费进行回收。

六、协议的免责：

6.1 在协议存续期间内甲乙任何一方因不可抗力或政府的原因，不能履行本协议时，应在不可抗力的事件发生之后三日内向对方书面告知不能履行或者需要延期履行、部分履行的理由。

6.2 在取得相关证明之后，本协议可以不履行或者需要延期履行、部分履行，

并免于承担违约责任。

七、协议争议的解决：

本协议未尽事宜和因本协议发生的争议，由双方友好协商解决或另行签订补充协议；若双方协商未达成一致，协议双方可以向被告所在地人民法院提起诉讼。

八、协议的违约责任：

8.1 协议双方中一方违反本协议的规定，守约方有权要求违约方停止并纠正违约行为，造成守约方经济以及其他方面损失的，违约方应予以赔偿。

8.2 对不符合本协议约定的废物，乙方认为可以接收处理的，应在处理前与甲方就这些废物的价格进行协商，协商一致后才可以处理，协商不成的不予接收或退回。产生的费用甲方承担。

8.3 若甲方故意隐瞒乙方收运人员，或者存在过失，造成乙方运输、处理危险废物时出现困难、事故，乙方有权要求甲方赔偿由此造成的相关经济损失并承担相应法律责任，乙方有权根据《中华人民共和国环境保护法》以及其他环境保护法律、法规规定上报环境保护行政主管部门。

8.4 协议双方中一方逾期支付处理费、运输费或收购费，除承担违约责任外，每逾期一日按应付总额1%支付滞纳金给协议另一方。

8.5 在协议的存续期间内，甲方将其生产经营过程中产生的危险废物连同包装物自行处理、挪坐他用或转交第三方处理，乙方除追究甲方违约责任外，并根据《中华人民共和国固体废物污染环境防治法》以及其他环境保护法律、法规规定上报环境保护行政主管部门。乙方不承担由此产生的经济损失以及相应的法律责任。

九、协议其他事宜：

9.1 本协议的生效和有效期为一年，2020年4月9日到2021年4月8日止，合同期满后双方协商续签合同。

9.2 达成协议后，甲方应付给乙方处置费 5000 元。

9.3 乙方账户：常德科瑞再生资源有限公司

账 号：4305 0168 7436 0000 0375

开户行：中国建设银行股份有限公司澧县支行

9.4 付款方式：协议签订之日起三个工作日之内付清，否则作违约处理。

澧县小渡口镇佳佳加油站

澧县小渡口镇佳佳加油站建设项目环境保护 “三同时”工作

总 结 报 告

建设单位：澧县小渡口镇佳佳加油站

常德市生态环境局：

现将澧县小渡口镇佳佳加油站建设项目环境保护“三同时”工作执行情况报告如下：

一、项目概况

澧县小渡口镇佳佳加油站位于湖南省澧县小渡口镇董家村八组（E：111°55'3.71",N：29°38'9.74"），项目总投资 230 万元，本项目用地面积为 1176m²，建筑面积 432m²。加油站设卸油及加油油气回收系统，站区设潜油泵式单枪加油机 4 台。地埋式储油罐 4 个(其中 1 个容积为 30m³ 的 92#汽油罐，1 个容积为 30m³ 的 95#汽油罐，2 个容积为 30m³ 的 0#柴油罐罐)，折合汽油油罐总容积为 90m³（柴油罐容积折半计算），年销油量约 400 吨（其中汽油 280 吨）。根据《汽车加油加气站设计与施工规范》（GB50156—2012）中第 3.0.15 条加油站的等级划分：总容积≤90 m³，单罐容积≤50 m³，加油站属于三级。本项目由业主自主组织验收，业主委托湖南精科检测有限公司进行验收监测。湖南精科检测有限公司于 2020 年 4 月 22 日~4 月 23 日对项目进行验收监测，经现场核实，本项目建设内容（工程组成）一览表见下表：

表 1 项目组成一览表

工程类别	项目名称	建设内容及规模	备注
主体工程	加油岛	设 4 台单枪油气回收型加油机；地面水泥硬化	已建
	罩棚	钢架结构，投影面积 300m ² ，高 8m	已建
	储罐区	30m ³ 汽油罐 2 个（双层防腐罐）、 30m ³ 柴油罐 2 个（双层防腐罐）	新建
辅助工程	站房	建筑面积 160m ² ，一层砖混结构主要设置便利店、办公室、休息室、饭堂、卫生间等	已建
	安全防护	设静电接地系统并设专用静电接地报警器，储油罐防雷防静电接地与电气设备的工作、保护接及信息系统的接地宜共用接地装置；实体围墙砖混结构，墙高 2.0m	已建
公用工程	给水	从自来水管接入	已建
	排水	项目生活污水经化粪池处理后排入污水管网；场地清洗废水及洗车废水经隔油沉淀池处理后进入污水管网	新建

	供电系统	从农村电网电源引至站内配电室。设配电室、柴油发电机组	已建
	消防	加油区配置不少于 2 具 4kg 手提式干粉灭火器/2 台加油机，或 1 具 4kg 手提式干粉灭火器和 1 具 6L 泡沫灭火器；地下储罐区应配置 1 台不小于 35kg 推车式干粉灭火器；配置灭火毯不少于 2 块、沙子 2m ³ 消防砂箱	已建
环保工程	废水	项目生活污水经化粪池处理后排入污水管网；场地清洗废水及洗车废水经隔油沉淀池处理后进入污水管网	新建
	废气	安装卸油油气回收装置、分散式加油油气收系统一套； 渗漏检测在线监测系统	已建
	固废	生活垃圾交由环卫部门统一清运处理，日产日运；隔油池废油、含油手套、抹布、含油废渣、清洗废液等危险废物，经收集桶收集后暂存在危废暂存间，定期交由已取得危险废物处置资质的公司进行处置	已建
	噪声	加油站进出口设置限速、禁鸣标志和减速坡，噪声设施安装减减噪措施	已建
	地下水	加油岛地面硬化，装有潜油泵的油罐人孔操作井、卸油口井、加油机底槽等可能发生油品渗漏的部位采取相应的防渗措施，埋地加油管道应采用双层管道并防腐措施；油罐区外周边设置地下水监测井；加油站等的地下油罐应当使用双层罐或者采取建造防渗池等其他有效措施，并进行防渗漏监测，防止地下水污染	新建
	风险防范措施	设置紧急切断系统，在事故状态下迅速切断加油泵电源；油罐应设带有高液位报警功能的液位监测系统；加油岛端部的加油机附近应设防撞柱（栏）；设置事故应急池（5m ³ ）；制定岗位操作规范；编制突发环境事件应急预案	新建

中国石油澧县城西加油站环境影响登记表已通过并进行了审批。已建成的整个项目在施工期和运行期严格执行项目环评要求和落实环保“三同时”制度。

二、环评批复落实情况

项目环评批复要求及落实情况见表 2。

表 2 项目环评批复要求及落实情况一览表

序号	环评批复要求	具体落实情况	是否一致
1	加油站内地面冲洗废水、初期雨水经三级隔油池、沉淀池处理和生活污水经化粪池处理达到 GB8978-1996《污水综合排放标准》表 4 中的二级标准后排入集	加油站内地面冲洗废水、、洗车废水、初期雨水经三级隔油池、沉淀池处理和生活污水经化粪池处理达到 GB8978-1996《污水综合排放标准》表 4 中的三级	一致

序号	环评批复要求	具体落实情况	是否一致
	镇下水道。	标准后排入集镇下水道。	
2	非甲烷总烃经卸油油气回收装置和加油油气回收装置，储油、加油油气排放于 2015 年前达到 16297-1996《大气污染物综合排放标准》二级标准，于 2015 年后达到 GB20952-2007《加油站大气污染物排放标准》	运营期加油站油气排放限值、技术要求等执行《加油站大气污染物排放标准》（GB20952-2007）（处理装置的油气排放浓度应小于等于 25g/m ³ ，排放口距地平面高度应不低于 4m）；非甲烷总烃厂界浓度执行《大气污染物综合排放标准》（GB16297-1996）中无组织排放监控浓度限值	一致
3	隔油池废油和含油污泥属于危险废物，必须设置专门的危废暂存间，并交由有资质的贮存、处置单位回收处理	已建设危废暂存间，并签订了危废处置协议	一致
4	对储油系统及管道定期进行检查和维护，定期检查加油机内各油管、油泵及流量计是否有渗油情形发生，并在危险场所设置报警装置	建设单位对储油系统及管道进行了定期检查和维修，并设置报警装置	一致
5	认真做好环境风险分析和防范，制定应急预案，采取相关安全防范措施，确保环保、消防设施正常、稳定运行。加强工作人员应急训练和业务培训，严格按操作规程作业，防止污染事故发生	已编制突发环境事件应急预案	一致

三、环保机构设置、规章制度制订及落实情况

1、我公司制定了《环境保护管理制度》、《环境污染事故管理制度》、《环境保护工作日常管理制度》将环境保护工作具体化，加强了每个职工的环保意识，减少了事故的发生。

为保证环保制度的落实与执行，澧县小渡口镇佳佳加油站每月组织一次以上的安全、环保、消防、卫生大检查，以查思想意识、查制度落实、查隐患为主要目的。对设备、设施的非正常运转，实行“谁当班、谁主管、谁负责”，对检查情况及时通报，及时整改。每月对环境管理情况，挂牌通报奖罚。

2、环保管理方案和措施比较切实可行。建立了《环境保护日常管理制度》，明确了各部门负责人及环保人员的岗位职责，同时制定了有关环保设施的操作规程及运行记录和维护保养等制度。

3、建立健全了环保设施运行台帐，所有资料文件及时归档，环境保护档案管理规范。并逐步完善的环保档案管理制度，对环保法规文件、环评资料、环保设施资料、环境监测记录等档案进行分门别类的存档。

4、严格按照环境影响报告表要求，建设了相关环境保护设施。

5、在项目建设期间和试生产阶段没有发生与环保有关的污染事故，和当地的百姓关系处理比较融洽。

澧县小渡口镇佳佳加油站在试运行过程中强化各污染治理设施的日常管理和调试，建立健全内部环保管理机构和管理制度，确保污染治理设施正常运行，通过 2020 年 4 月 22 日至 4 月 23 日湖南精科检测有限公司对项目现场采样并对样品进行分析得出，本项目监测期间生产设施及环保设施运行正常，污染物排放浓度均满足环评批复要求。

综上所述，澧县小渡口镇佳佳加油站建设项目从建设到竣工再到试运行生产，严格秉承环保理念，始终将环境保护工作放在首位，认真落实环保部门所提出的的环保要求。我们将以本次环保验收为契机，立足长远，不断完善，扎扎实实的抓好环保设施的长效管理，将环保工作纳入依法治理的轨道。

此报告有不足之处，请各级环保部门领导批评指正。

澧县小渡口镇佳佳加油站

2020 年 5 月 21 日

澧县小渡口镇佳佳加油站 关于环保管理机构的任命

为了认真贯彻执行国家的环境保护有关法律法规政策的规定，我公司任命以下人员为环境保护领导小组成员：

组 长：叶平

环保专干：王丽群

澧县小渡口镇佳佳加油站

2020 年 5 月

澧县小渡口镇佳佳加油站

企业环境保护管理制度

第一条 我公司环境保护工作坚持预防为主、防治结合、综合治理的原则；坚持推行清洁生产，实行污染物达标排放和污染物总量控制的原则；坚持环境保护工作作为评选先进的必要条件，实行一票否定制。

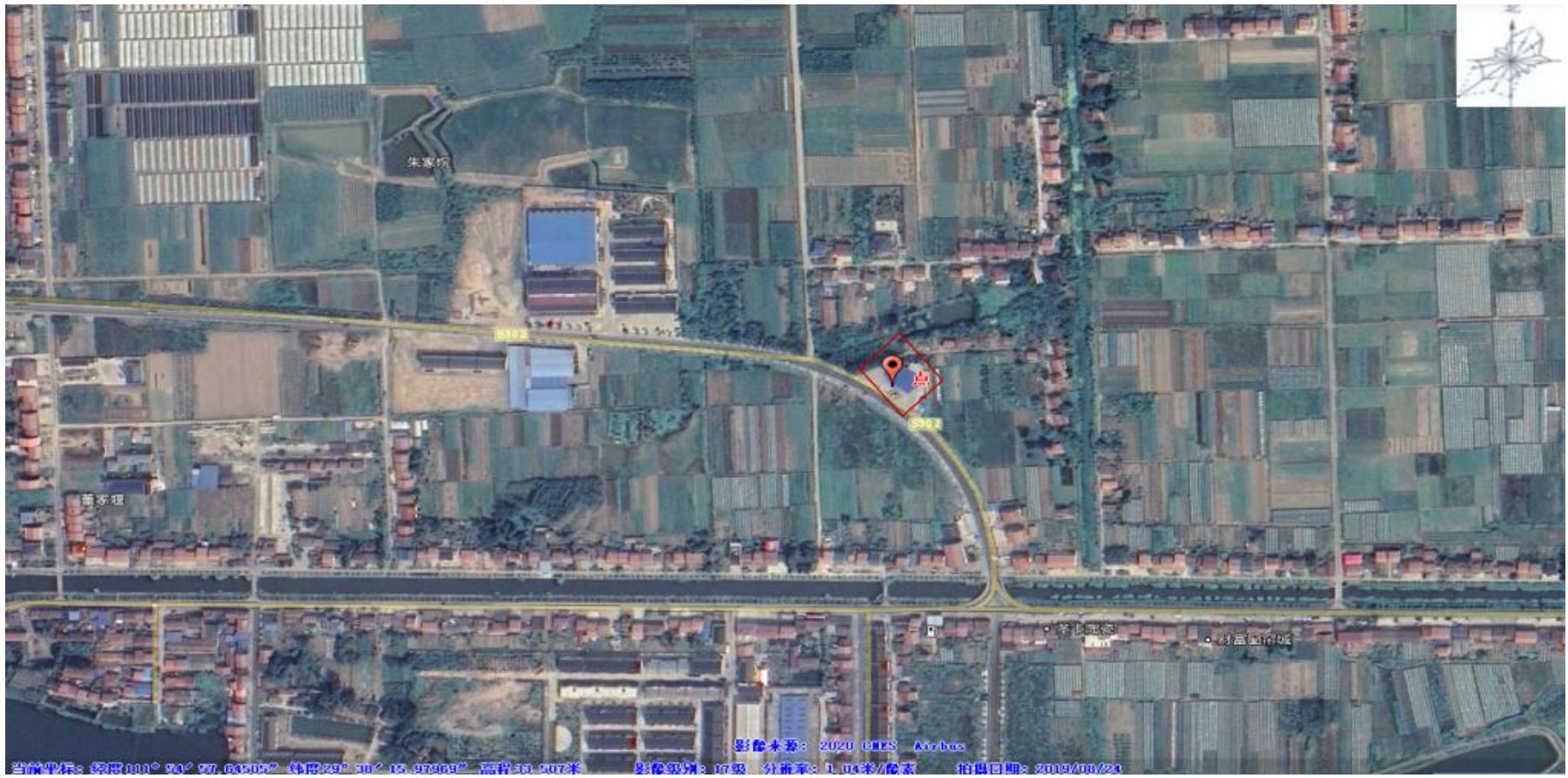
第二条 环境保护工作的组长应对本公司环境保护工作实施统一监督管理，是环境保护第一责任人。

第三条 公司的环境保护工作具体由工作小组的负责人员安排、管理，负责对公司的人员安排、物资组织与工作协调。

第四条 公司环保工作小组必须监督公司各岗位工作人员严格按照公司的生产工艺操作流程操作。

第五条 公司生产运营中，如果环保安全事故发生，应立即向公司环保工作小组组长报告。环保工作小组组长应及时按照公司环保应急预案进行处置。

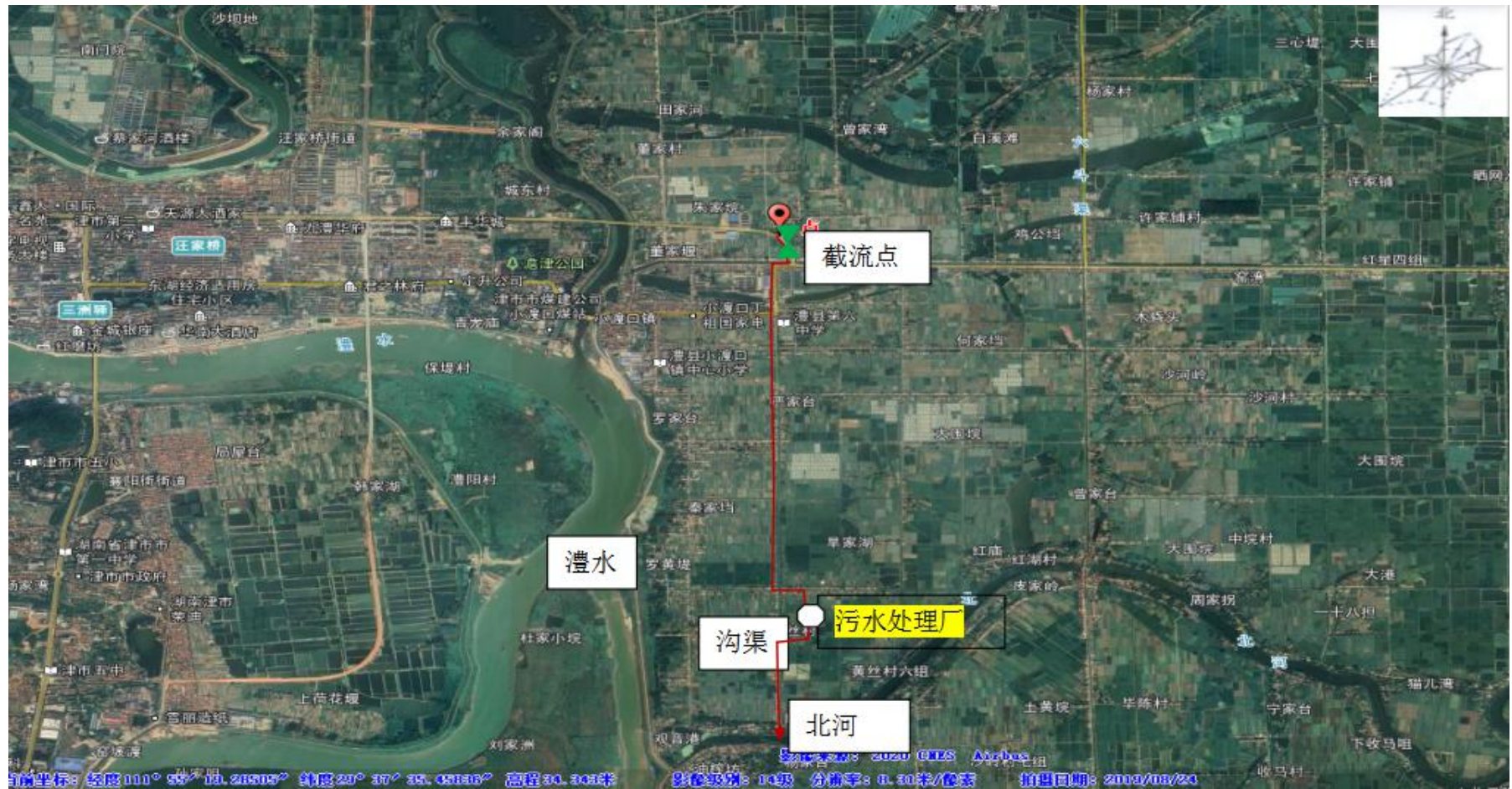
附图



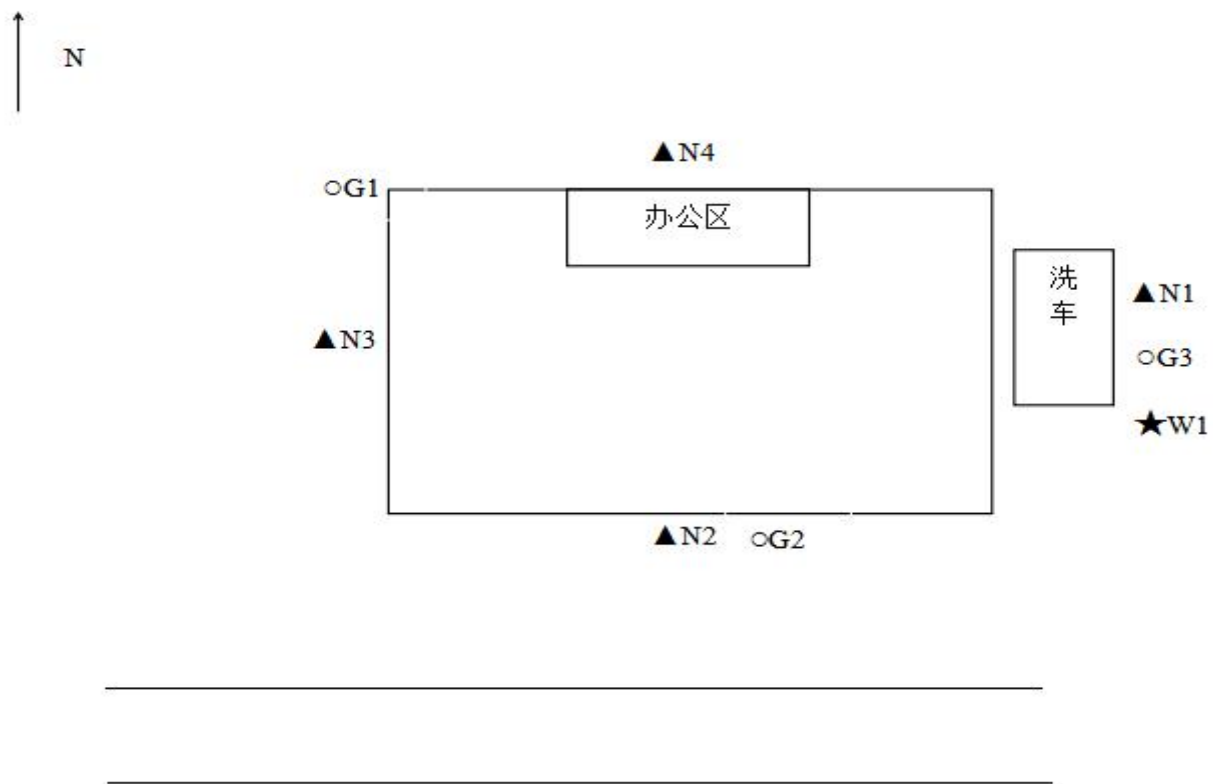
附图 1 项目地址位置图



附图 2 厂区总体平面布置图



附图 3 区域排水走向



注：“○”为无组织废气监测点位，“▲”为噪声监测点位，“★”为废水监测点位。

附图4 监测点位图



厂界上风向 10m 处



厂界下风向 30m 处



厂界下风向 50m 处



总排口



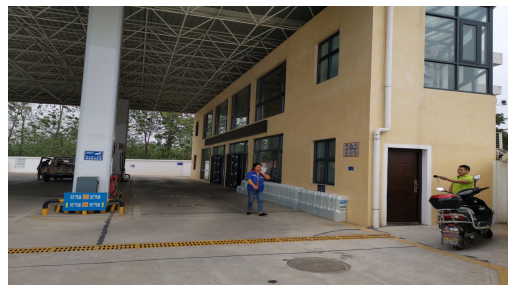
N₁ 厂界东外 1 米



N₂ 厂界南外 1 米



N₃ 厂界西外 1 米



N₄ 厂界北外 1 米

附图 5 现场采样照片

澧县小渡口镇佳佳加油站

澧县小渡口镇佳佳加油站建设项目

其他需要说明的事项

根据《建设项目竣工环境保护验收暂行办法》规定要求，现将澧县小渡口镇佳佳加油站澧县小渡口镇佳佳加油站建设项目的环境保护设施设计、施工和验收过程简况，环境影响报告表及其审批部门审批决定中提出的除环境保护设施外的其他环境保护措施的落实情况，以及整改工作情况等，现将建设单位需要说明的具体内容和要求列举如下：

1 环境保护设施设计、施工和验收过程简况

1.1 设计简况

澧县小渡口镇佳佳加油站澧县小渡口镇佳佳加油站建设项目（以下简称本项目）很好地落实了环评中要求的污染防治设施，符合“三同时”相关管理规定。

本项目的环境保护设施均按相关法律法规、标准要求纳入项目的初步设计，同时项目单独的环境保护篇章，所涉及的设施符合环境保护设计规范要求，并在建设改造过程中对防止污染和生态破坏的措施以及环境保护措施投资概算等内容进行了落实，项目设计阶段，符合国家现行法律法规、行业标准要求。

1.2 施工简况

为确保项目环保设施项目建设进度，澧县小渡口镇佳佳加油站对于环保专项资金做了充足预算，并将环保设施的建设细则纳入与施工单位签署的合同中，并在建设过程中积极组织实施了环境影响报告表及其审批部门审批决定中突出的环境保护对策措施。

1.3 验收过程简况

本项目于 2020 年 3 月 25 日委托湖南精科检测有限公司对本项目进行竣工环境保护验收。

2020年3月25日湖南精科检测有限公司组织技术人员对该项目进行了现场勘查，并收集了相关工程资料，确定验收范围为：澧县小渡口镇佳佳加油站建设项目的主体工程（包括加油岛、罩棚、储罐区）、辅助工程（站房、危废间、隔油沉淀池等）的废水、废气、噪声、固废环保设施的建设、调试、管理及其效果和污染物排放等情况开展的查验、监测等环境影响评价报告和批复规定的环境保护措施全部内容。

根据本项目实际建成情况，并参考环评报告及其批复内容，湖南精科检测有限公司于2020年3月26日编制了验收监测方案。

根据本项目调试期生产情况，本次验收于2020年4月22日-4月23日对本项目进行了现场监测及环境管理检查，根据验收监测结果和现场检查情况编制了本项目的验收监测报告。

1.4 公众反馈意见及处理情况

无。

2 其他环境保护措施的落实情况

2.1 制度措施落实情况

（1）环保组织机构及规章制度

公司安全环保部是公司环境保护管理的归口部门，负责指导全公司环境保护管理，并监督执行情况，由本单位相关负责人组成，行使公司环境保护管理机构的主要职责。

公司现行的环境管理制度有：《环境保护管理规定》、《澧县小渡口镇佳佳加油站环保培训管理办法》、《澧县小渡口镇佳佳加油站固体废物仓库管理规定》等。

（2）环境监测计划

根据本项目正常工况下污染物排放情况，企业制定了本项目环境监测方案。

本次验收现场检查，公司按照该监测方案进行监测，符合相关要求。

表1 营运期监测计划表

内容	监测点位	监测因子	监测频率	执行标准
----	------	------	------	------

环境质量监测	大气环境	项目所在地厂址中心	非甲烷总烃	一年一次，监测三天	《大气污染物综合排放标准详解》
	声环境	项目所在地四周	连续等效声级	一年一次，监测一天	项目西厂界执行《声环境质量标准》（GB3096-2008）4a类标准；项目东、南、北厂界执行《声环境质量标准》（GB3096-2008）2类标准
污染源监测	噪声	厂界外1m，厂界四周各一个点	连续等效声级	一年一次，监测一天	项目西厂界执行《工业企业厂界环境噪声排放标准》（GB12348-2008）4类标准；南、东、北厂界执行《工业企业厂界环境噪声排放标准》（GB12348-2008）2类标准
	废水	总排污口	pH、CODcr、SS、石油类	一年一次，监测一天	执行《污水综合排放标准》（GB8978-1996）表4三级标准及污水处理厂进水水质要求
	废气	厂界上风向、下风向处	非甲烷总烃	一年一次，监测一天	执行《加油站大气污染物排放标准》及《大气污染物综合排放标准》非甲烷总烃无组织标准限值

2.2 配套措施落实情况

(1) 区域削减及淘汰落后产能

无。

(2) 防护距离控制及居民搬迁

无。

2.3 其他措施落实情况

无。

3 整改工作情况

无。